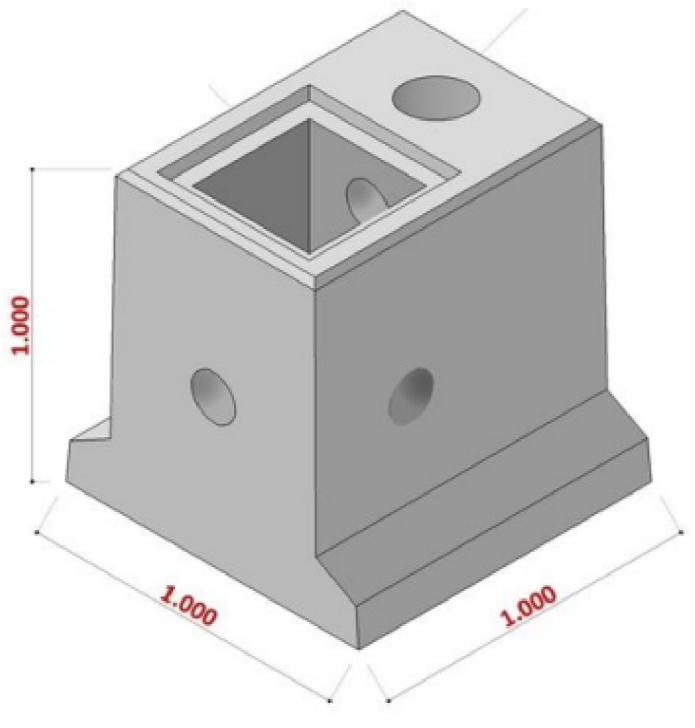


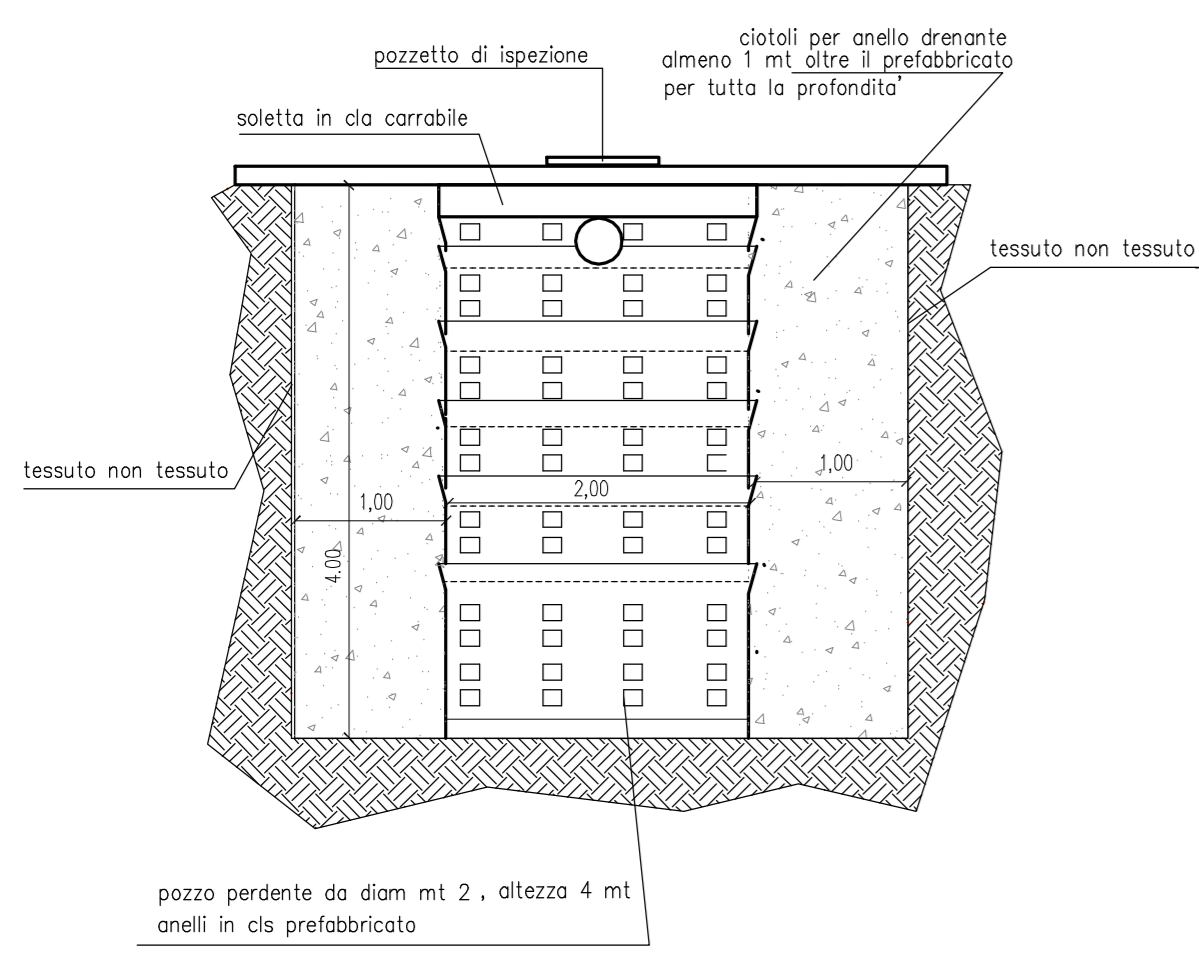


cornella in granito

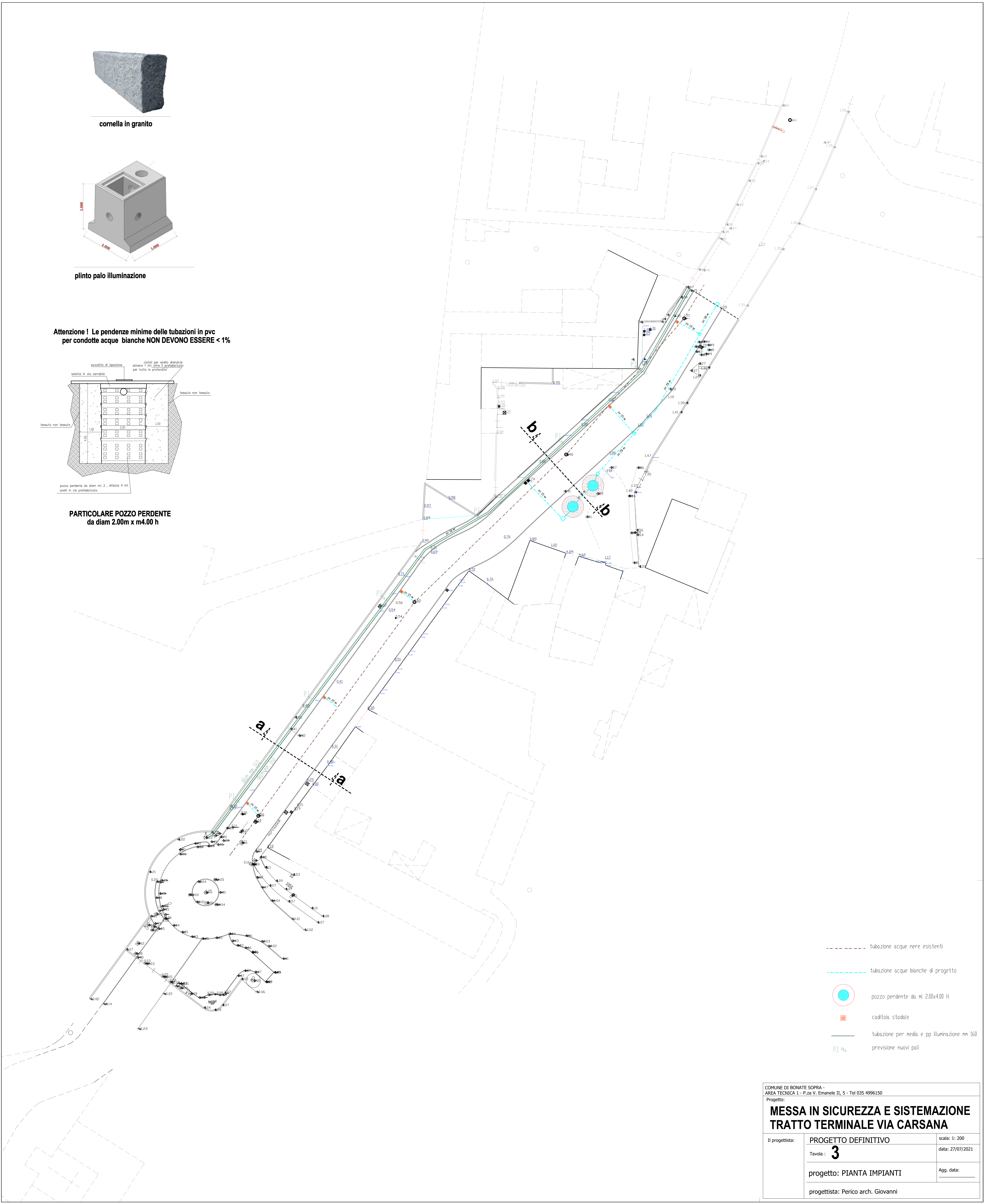


plinto palo illuminazione

Attenzione! Le pendenze minime delle tubazioni in pvc per condotte acque bianche NON DEVONO ESSERE < 1%



PARTICOLARE POZZO PERDENTE da diam 2.00m x m4.00 h



- tubazione acque nere esistenti
- tubazione acque bianche di progetto
- pozzo perdente da ml 2.00x4.00 H
- caditoia stradale
- tubazione per media e pp illuminazione nm 160
- P1 9 prevision nuovi pali

COMUNE DI BONATE SOPRA - AREA TECNICA 1 - P.za V. Emanuele II, 5 - Tel 035 4996150 Progetto:		
MESSA IN SICUREZZA E SISTEMAZIONE TRATTO TERMINALE VIA CARSANA		
Il progettista:	PROGETTO DEFINITIVO	scala: 1: 200
	Tavola : 3	data: 27/07/2021
	progetto: PIANTA IMPIANTI	Agg. data:
	progettista: Perico arch. Giovanni	