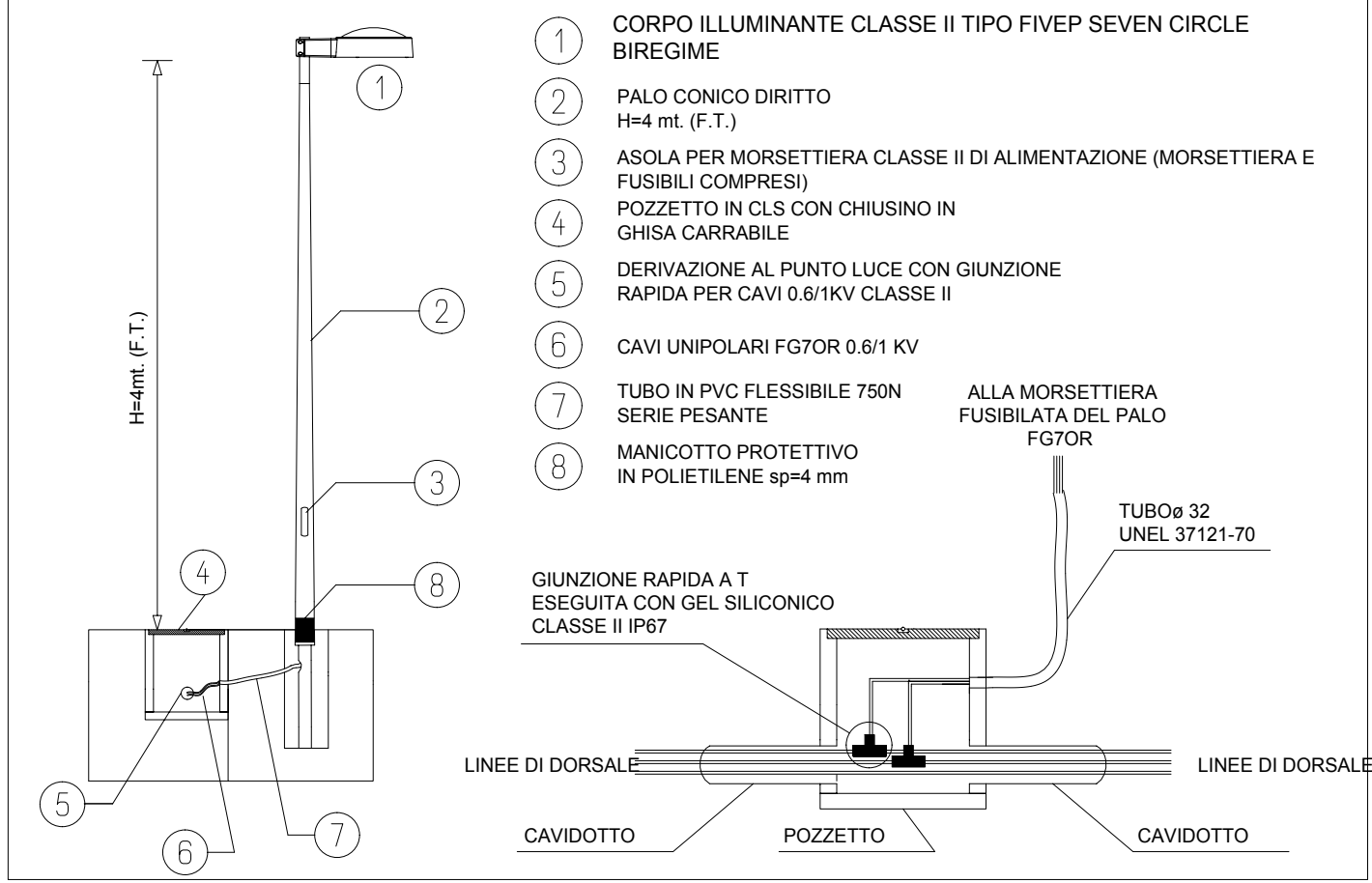


planimetria generale : progetto

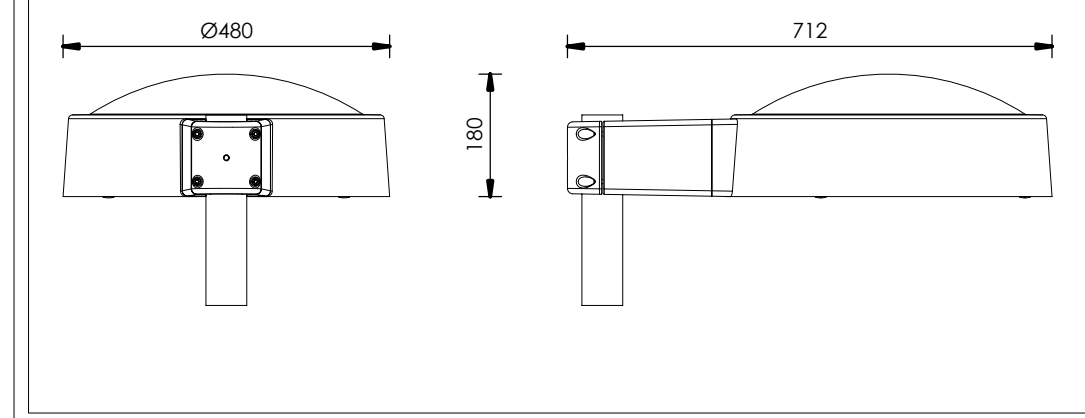
**LEGENDA ILLUMINAZIONE PUBBLICA**

- PALI DI ILLUMINAZIONE NUOVO PER ILLUMINAZIONE STRADALE
- RETE ILLUMINAZIONE IN PROGETTO

**PARTICOLARE PUNTO LUCE PISTA CICLOPEDONABILE "P1"**



**PARTICOLARE DEL CORPO ILLUMINANTE CICLOPEDONALE**



STUDIO GEOMETRI ASSOCIATI LORENZI ROBERTO LORENZI GIOVANNI		<b>Comune di BONATE SOPRA</b> provincia di Bergamo committente : AMMINISTRAZIONE COMUNALE DI BONATE SOPRA	
		n. rif. 2013-36	progetto : LAVORI DI SISTEMAZIONE E COMPLETAMENTO AREE ESTERNE, IMPIANTISTICA E TETTO DEL FABBRICATO PER SERVIZI IN VIA S. FRANCESCO D'ASSISI
Tavola <b>4</b>		oggetto : Planimetria progetto Illuminazione Pista Ciclopedonale e Particolari Costruttivi	scala : 1:200
S.T.E. Servizi Tecnici per l'Edilizia s.a.s.		via Palmanova n° 6 24040 Bonate Sopra (Bg) P.I. - 02739690168	collaboratore: geom. Vavassori A.