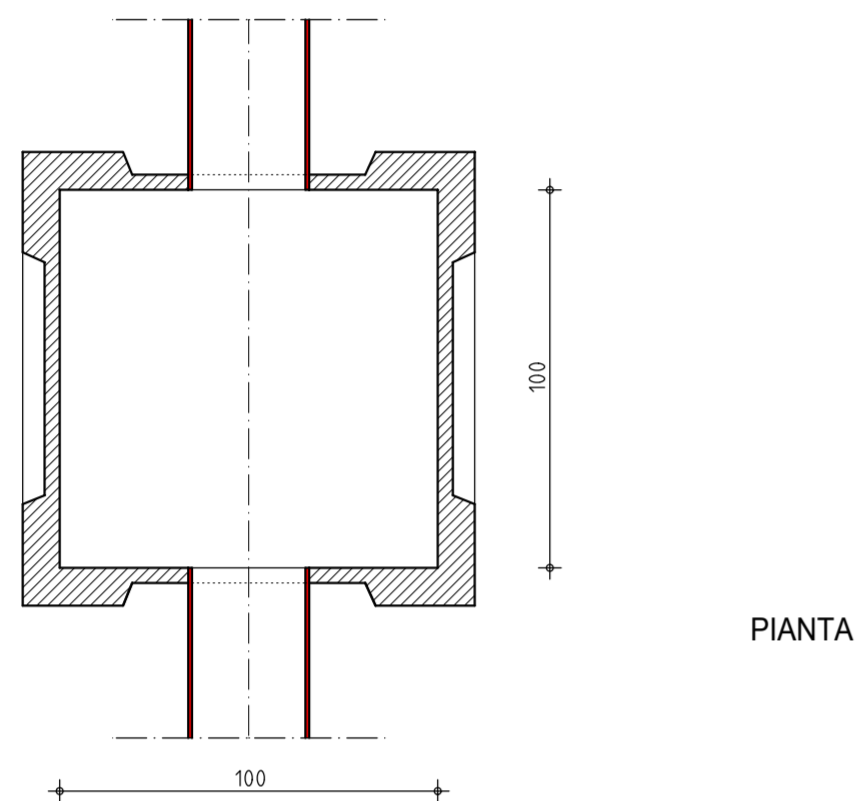
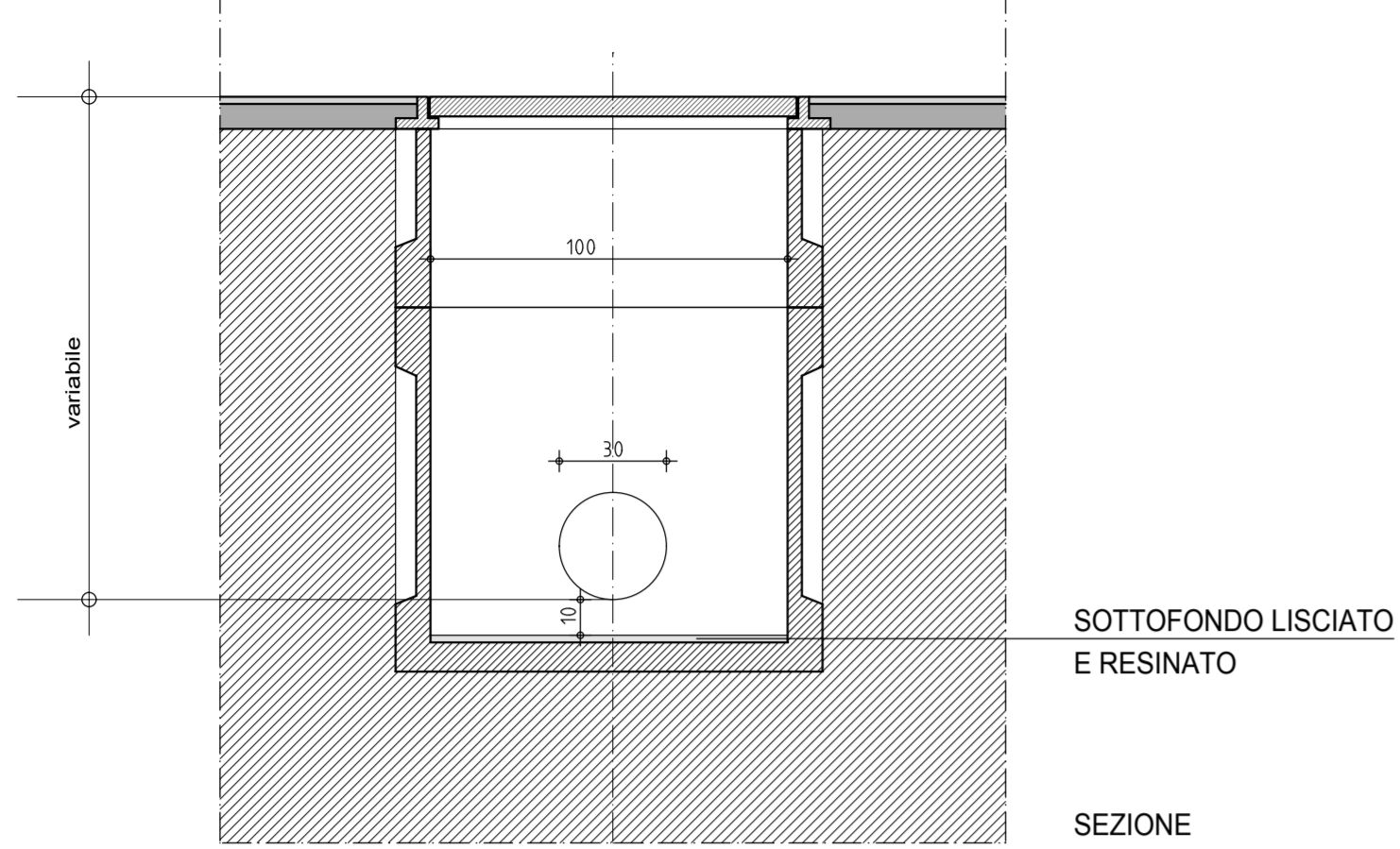
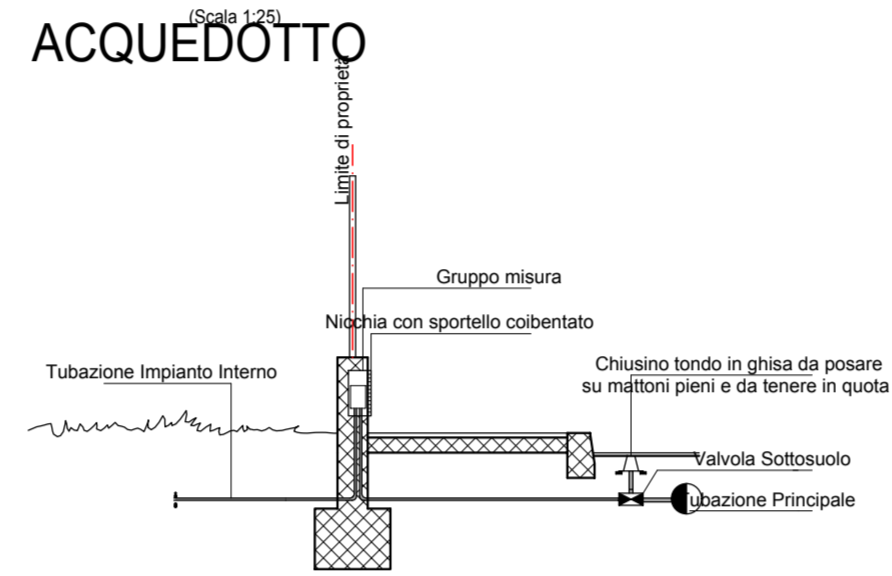


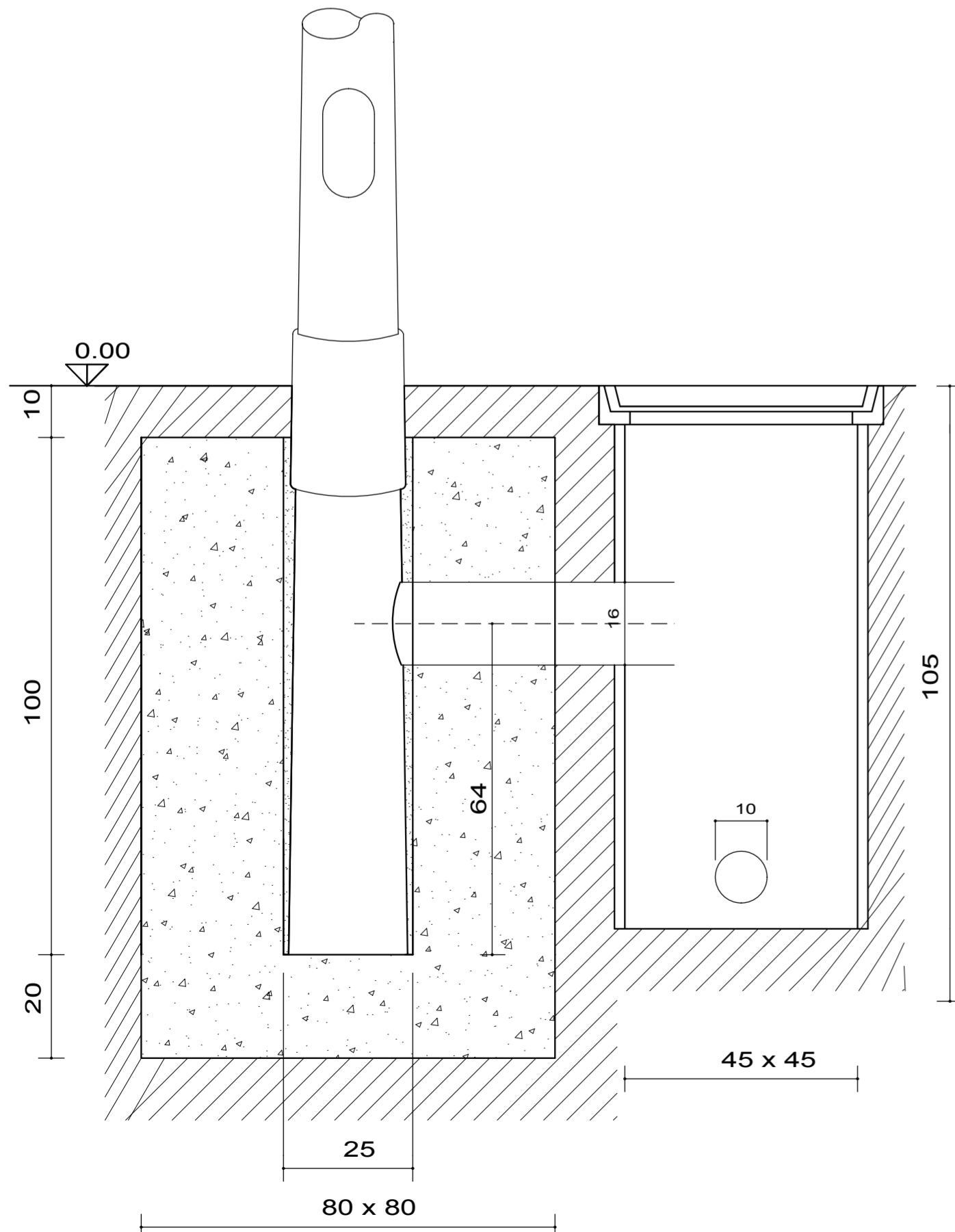
### CAMERETTE D'ISPEZIONE



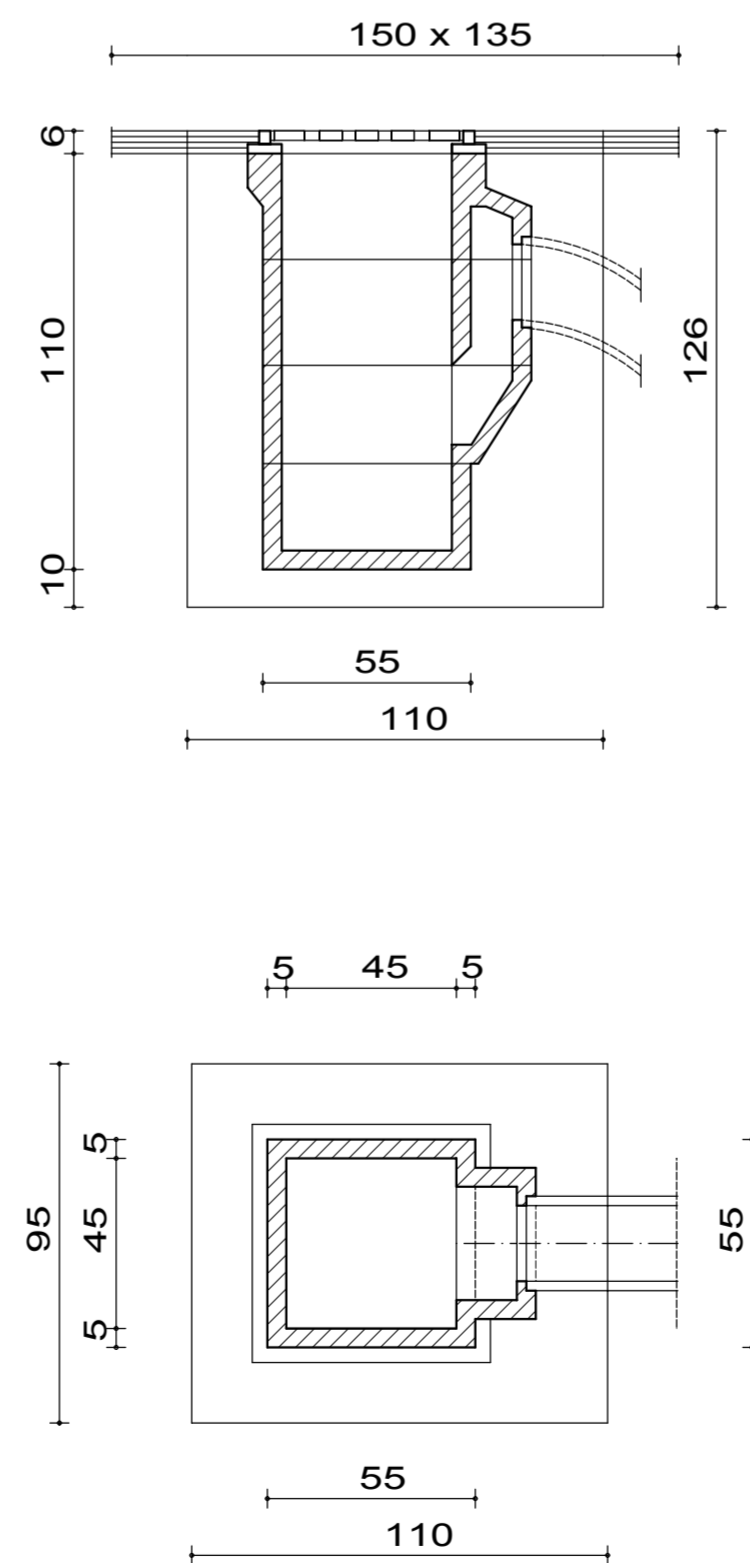
### PARTICOLARE ALLACCIAMENTO ACQUEDOTTO



### FONDAZIONE PALI ACCIAIO PUBBLICA ILLUMINAZIONE



### POZZETTI STRADALI A CADITOIA



COMUNE DI BONATE SOPRA - Provincia di BERGAMO

## PIANO ATTUATIVO A.T.E. n° 6

Committente :  
ARAMIS s.r.l.

Oggetto Allegato :  
OPERE DI URBANIZZAZIONE  
PARTICOLARI COSTRUTTIVI

scala  
1:200

Ottobre 2011

Tavola  
9

PROGETTISTA :  
Dott. Ing. QUADRI GIORDANO - Iscrizione Ordine n. 1455  
Piazza Trieste n. 6 - Mozzo - Tel. 035611980 / Fax. 0354155816 - e-mail : quadri@ingegneriaeservizi.com

COLLABORATORI :  
STUDIO GEOMETRI ASSOCIATI LORENZI ROBERTO e GIOVANNI  
Via F. D'ASSISI n. 18 - Bonate Sopra - Tel. 0354943003 / Fax. 0354942507 - e-mail : info@ste-lorenzi.it