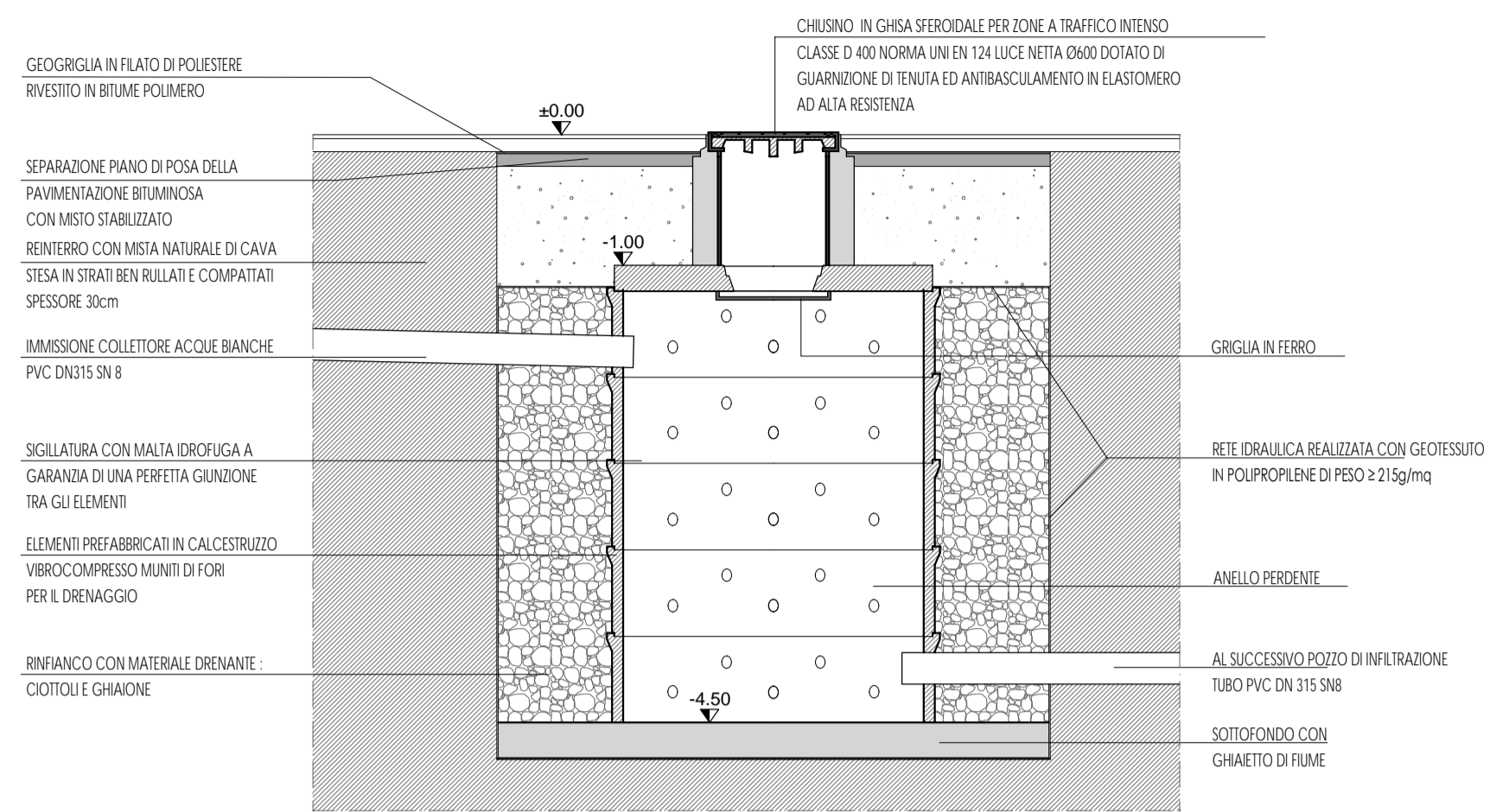


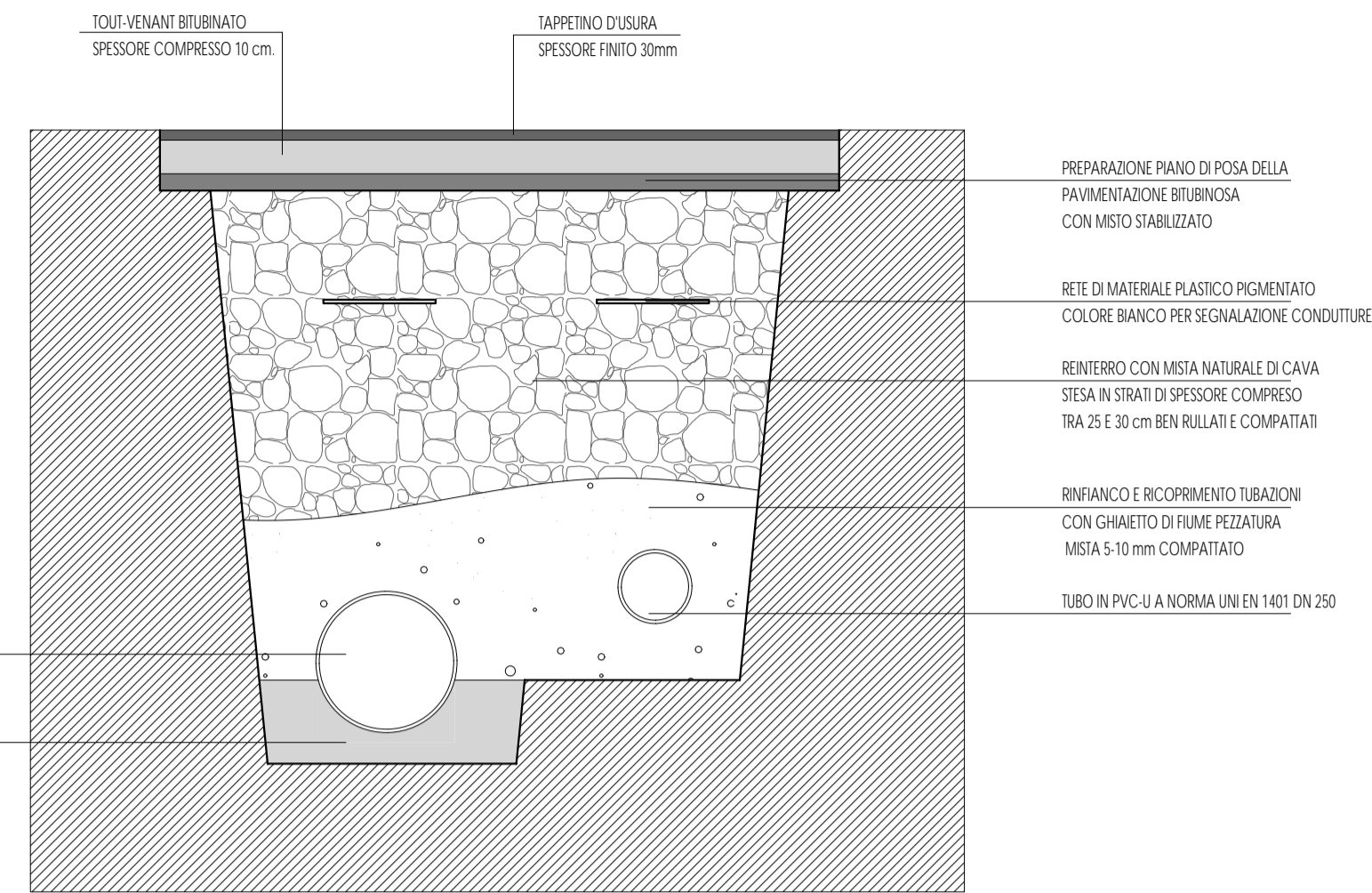
### PARTICOLARE POZZO PERDENTE IN BATTERIA

(Scala 1:50)



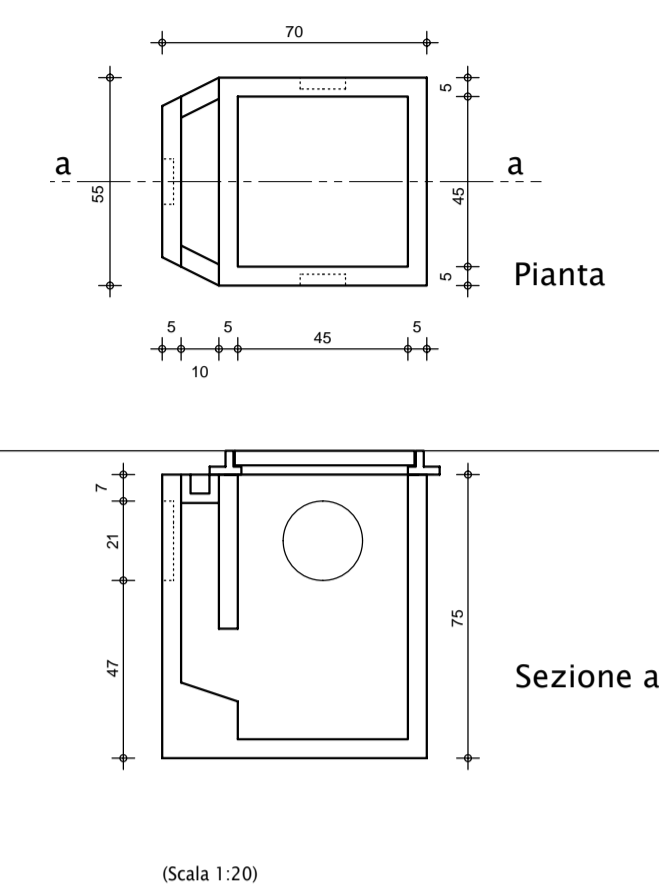
### SEZIONE SCAVO SU STRADA BITUBINATA PER CONDOTTE AFFIANCATE ACQUE BIANCHE/ACQUE NERE

(Scala 1:20)



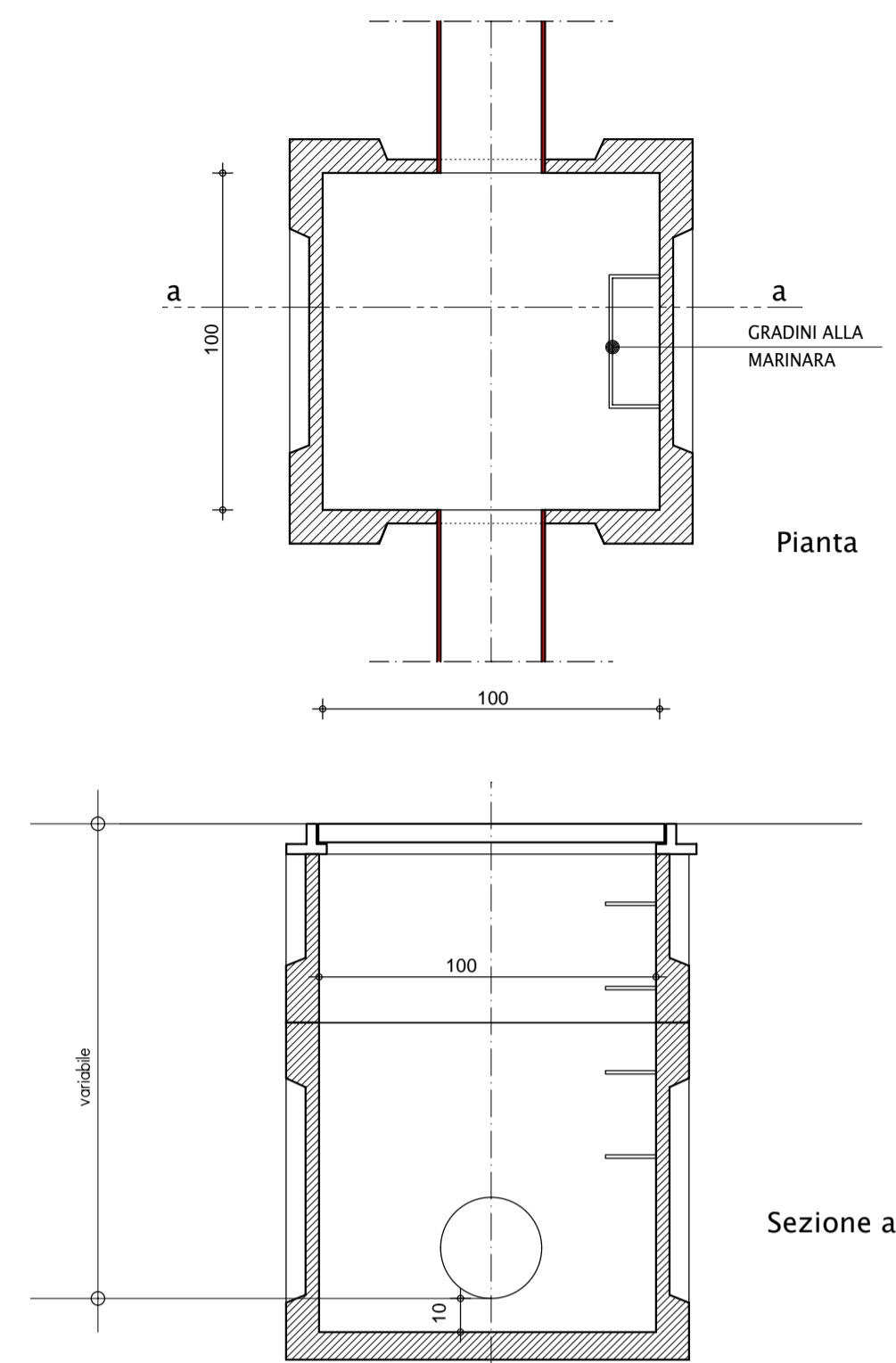
### Particolare Caditoia Monoblocco

(Scala 1:20)



### Particolare Cameretta d'Ispezione

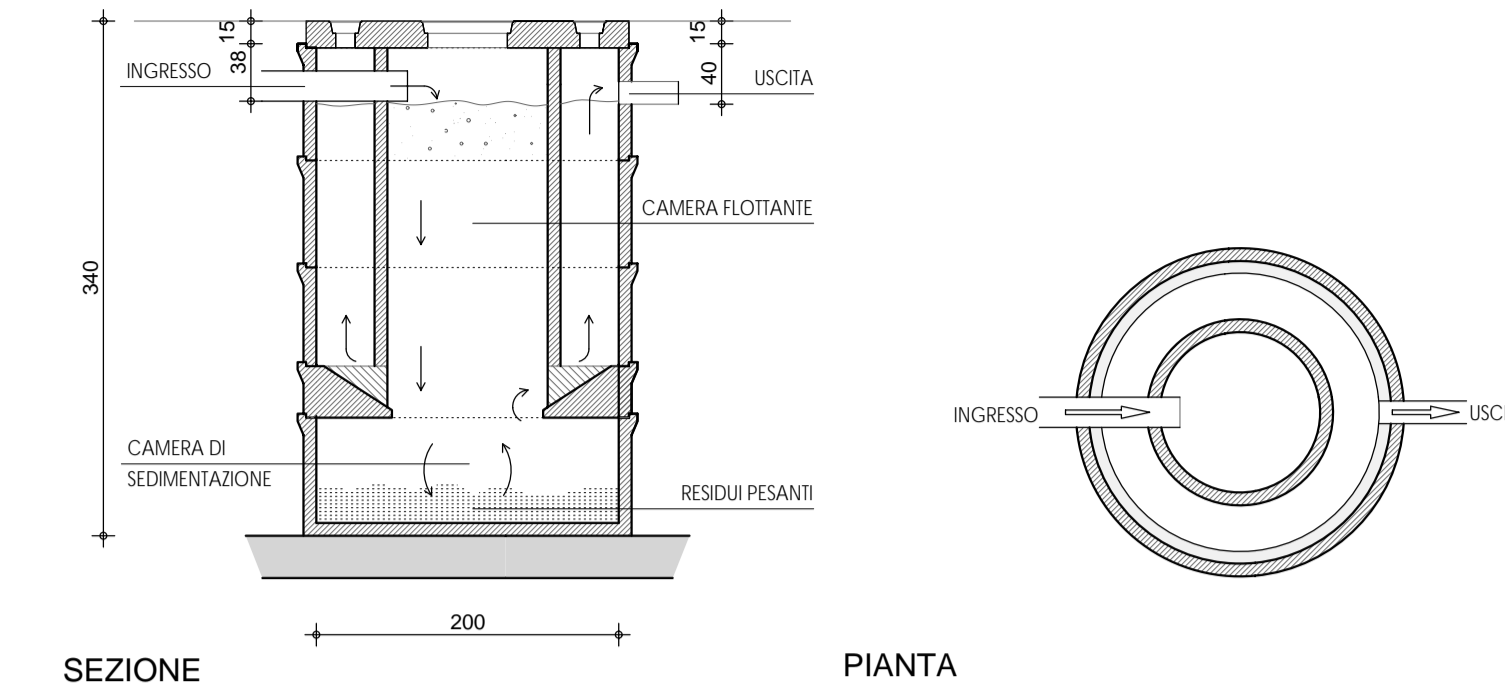
(Scala 1:20)



### PARTICOLARE FOSSA DESEOLEATRICE

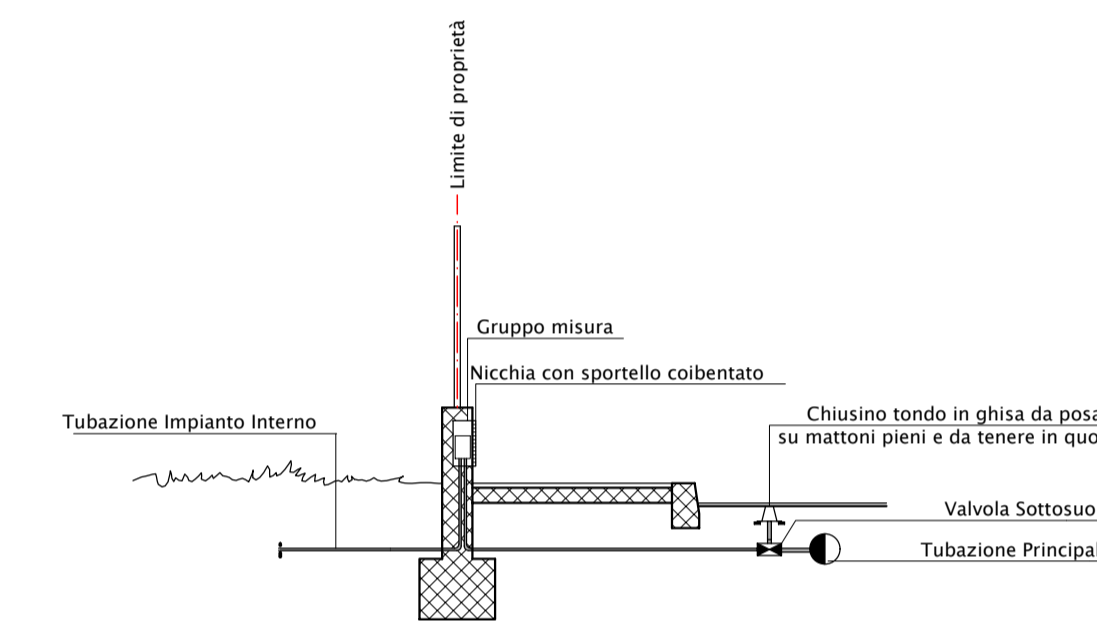
(Scala 1:50)

Diametro Ø 2.00 mt.



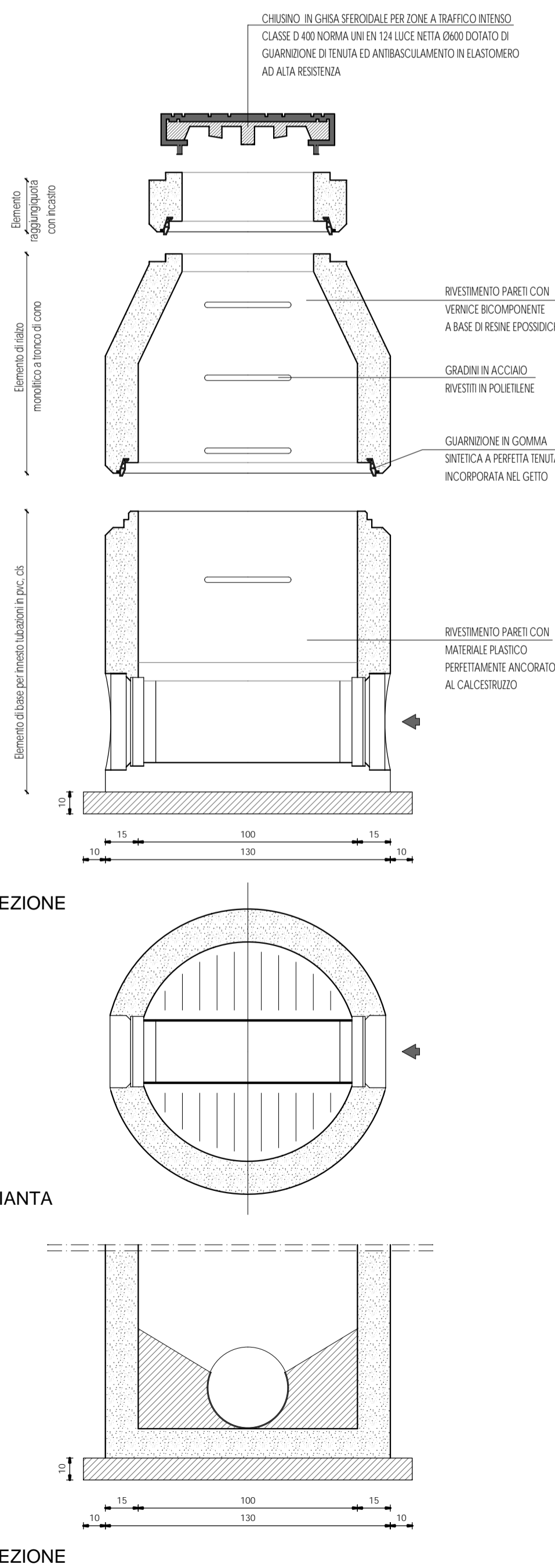
### PARTICOLARE ALLACCIAMENTO ACQUEDOTTO

(Scala 1:50)



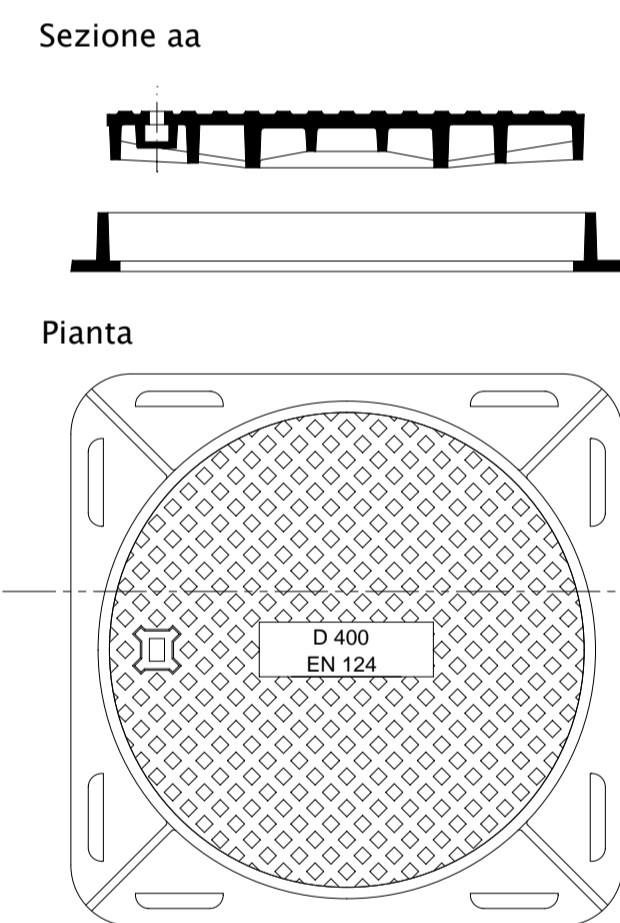
### POZZETTO D'ISPEZIONE PREFABBRICATO IN CALCESTRUZZO

(Scala 1:20)



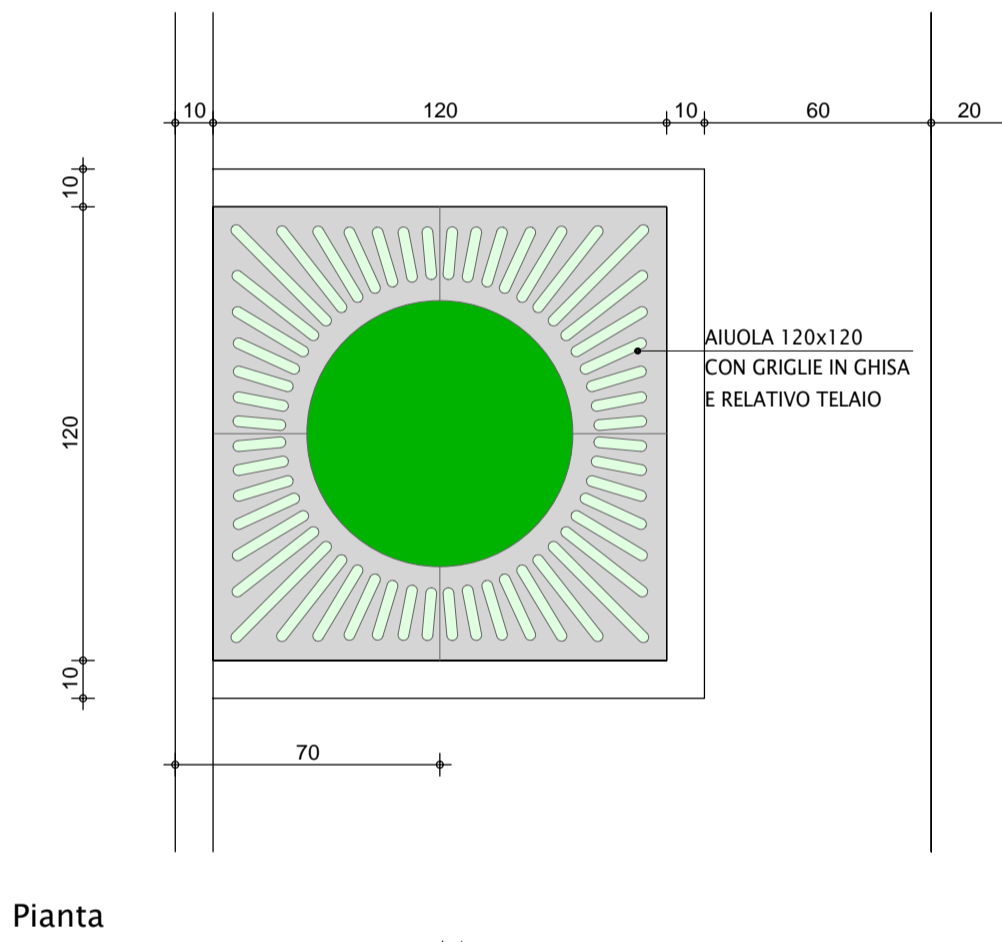
### Particolare Chiusino in Ghisa classe D400

(Scala 1:10)



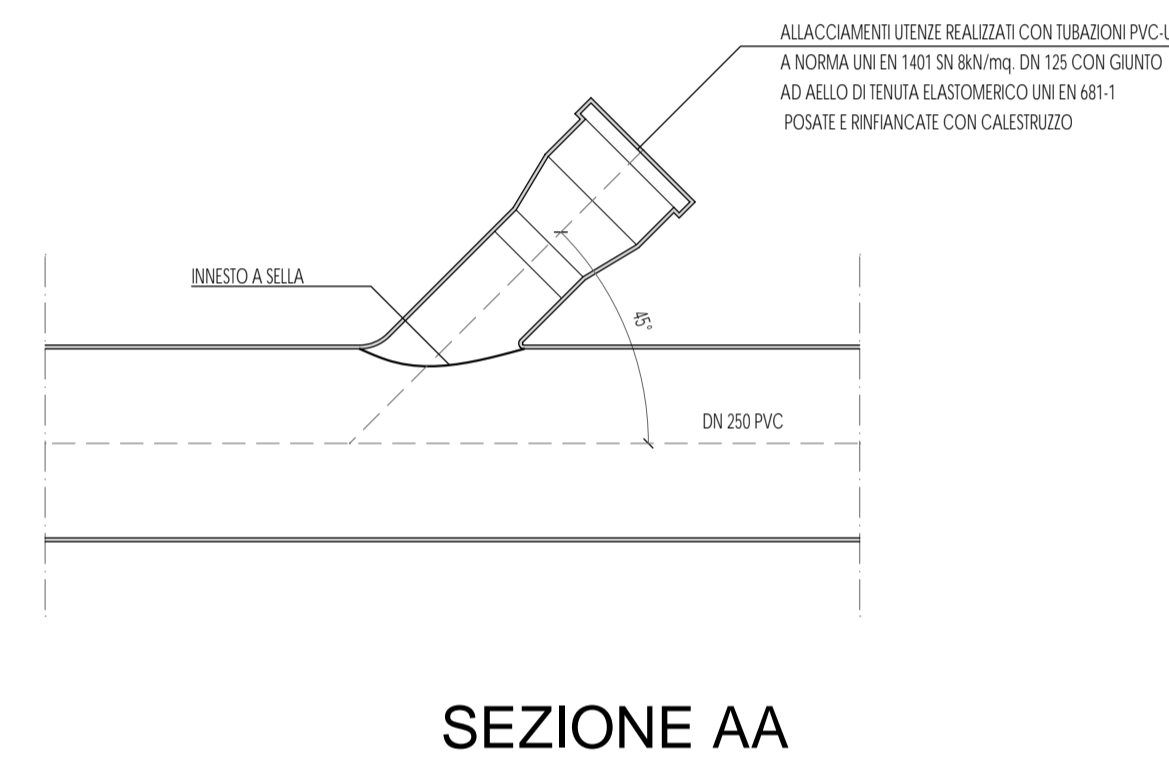
### Particolare Aiuola su marciapiede

(Scala 1:25)



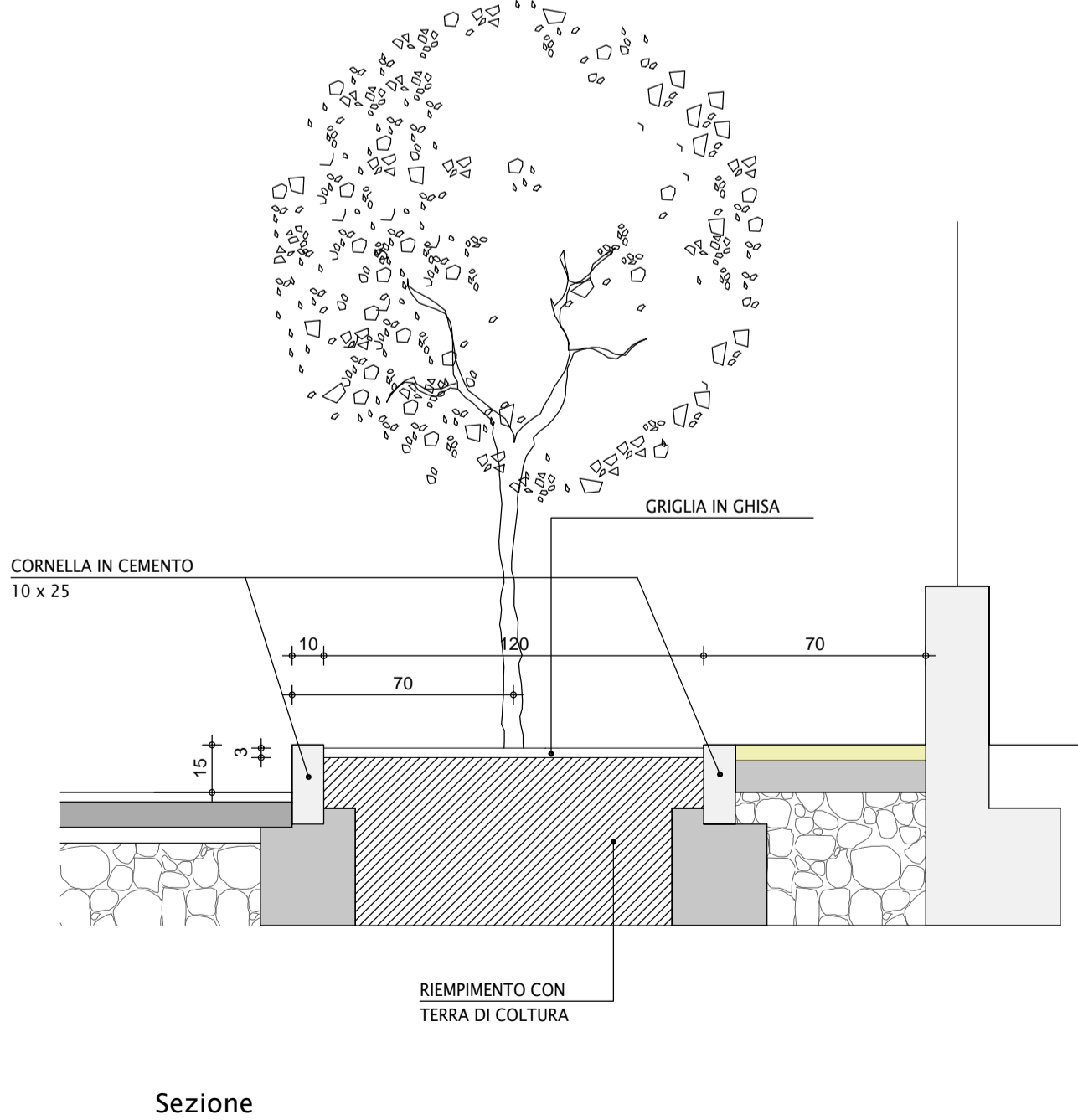
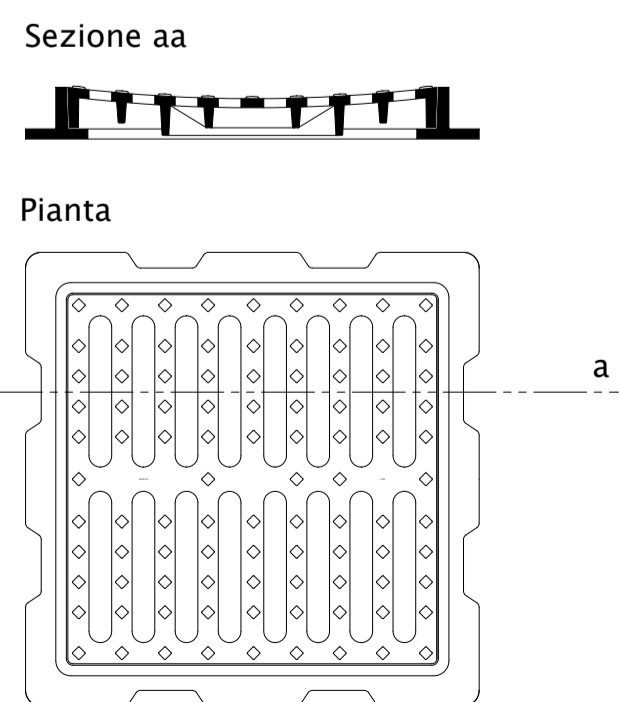
### ALLACCIAMENTO UTENZE

(Scala 1:10)



### Particolare Griglia in Ghisa

(Scala 1:10)



COMUNE DI BONATE SOPRA - Provincia di BERGAMO

## PIANO ATTUATIVO A.T.E. n° 2

Committente:  
**F.A. Costruzioni s.r.l.**

Oggetto Allegato:  
**PARTICOLARI COSTRUTTIVI**

scala  
1:50  
1:20  
1:10

Maggio 2012

Tavola  
**12**

PROGETTISTA:  
Dott. Ing. **QUADRI GIORDANO** - Iscrizione Ordine n. 1455  
Piazza Trieste n. 6 - Mozzo - Tel. 035611980 / Fax. 0354155816 - e-mail: quadri@ingegneriaeservizi.com

COLLABORATORI:  
STUDIO GEOMETRI ASSOCIATI **LORENZI ROBERTO e GIOVANNI**  
Via F. D'ASSISI n. 18 - Bonate Sopra - Tel. 0354943003 / Fax. 0354942507 - e-mail: info@ste-lorenzi.it